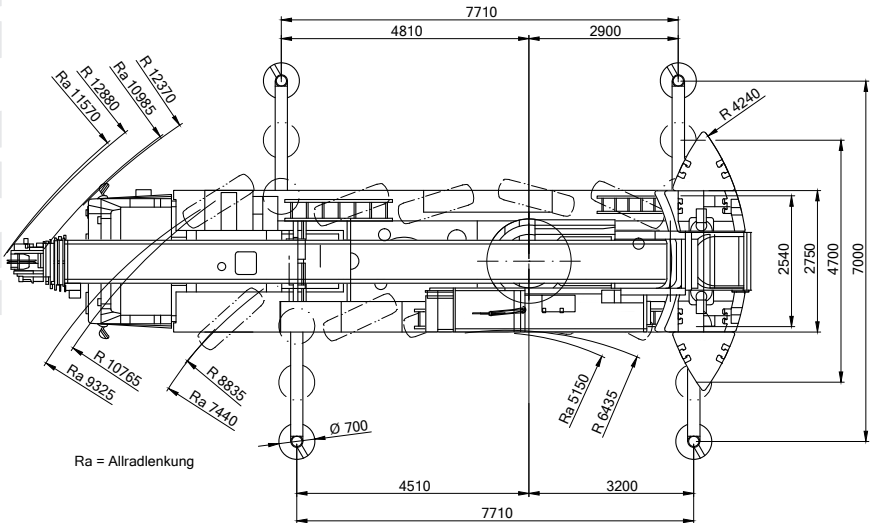
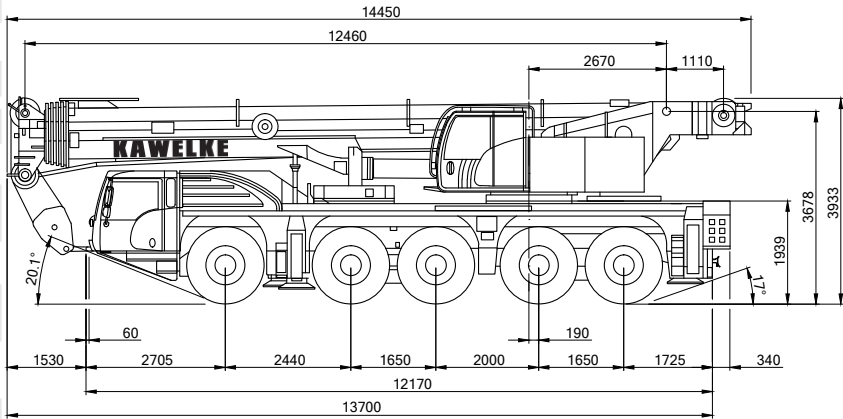


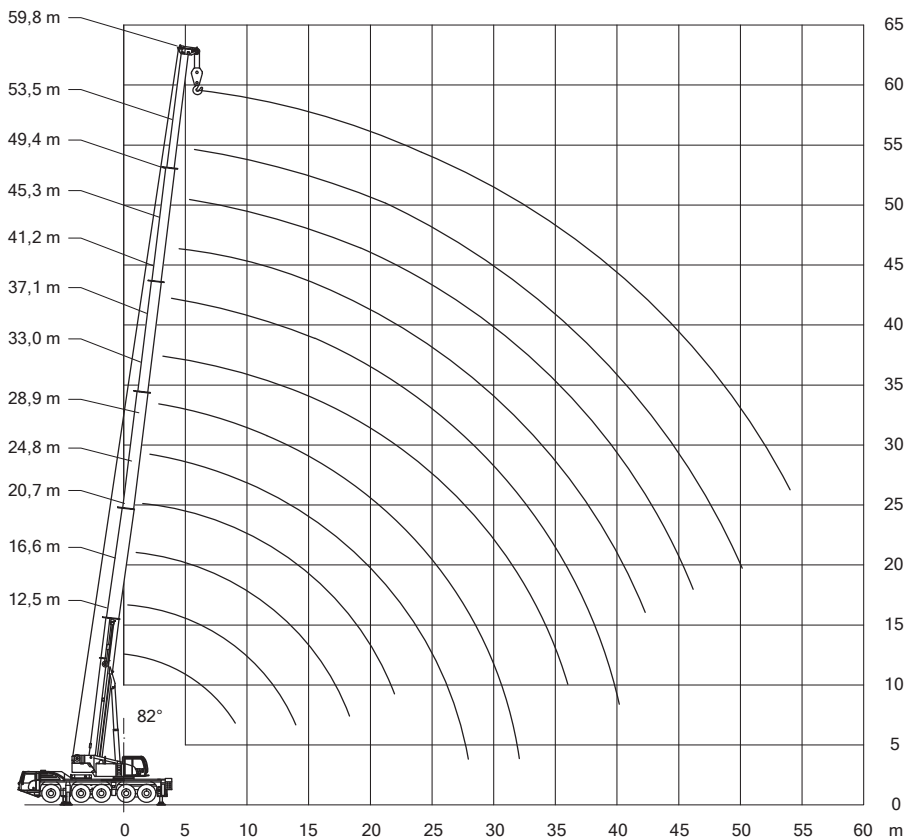
95/120/140 tons Tele-Mobil-Geländekran

Die Abmessungen



Variable Abstüßbasis = Erhöhte Tragfähigkeit über die Stützen

Die Arbeitsbereiche





12,5-59,8m



7,71x7m





42,2t



360°



13000

	12,5*	12,5	16,6	20,7	24,8	28,9	33	37,1	41,2	45,3	49,4	53,5	59,8	
2,5	140													2,5
3	119,1	91,7	89,2	86,9	76,4									3
4	87,4	78,6	76,7	74,8	73,1	58,2								4
5	76,3	67,6	67,3	65,5	63,9	57,3	44,5							5
6	64,7	59,2	59,8	58,3	56,8	55,3	43,9	36						6
7	58,8	52,4	53,1	52,5	51,1	50,6	43,3	35,7	28					7
8	50,1	46,9	47,6	47,7	46,4	46	42,3	34,3	27,8	22,1				8
9	43,3	39,1	43,1	43,1	42,4	42,1	40,6	32,6	27,4	22	17,8			9
10			39,2	39,3	39,4	38,8	37,6	30,7	26,3	21,8	17,7	14,5		10
12			32,1	32,6	33,3	33	32,4	26,7	23,9	20,7	17,6	14,5	10,5	12
14			20,2	27,3	27,7	27,3	26,6	23,3	21,3	19	16,8	14,4	10,5	14
16				22,9	22,8	22,4	21,7	20,5	19	17,3	15,7	13,9	10,5	16
18				14,6	19,2	18,8	18,2	18,2	16,8	15,7	14,4	13,2	10,5	18
20					16,4	16	15,5	16	14,9	14,1	13,2	12,5	10,4	20
22					11,5	13,8	14,3	13,8	13,2	12,7	12,1	11,6	10	22
24						12,1	12,6	12	11,8	11,3	11	10,7	9,5	24
26						9,5	11,1	10,5	10,7	10,2	10	9,8	8,9	26
28						6,9	9,9	9,3	9,5	9	9,2	9	8,2	28
30							7,8	8,7	8,5	8,3	8,3	8	7,6	30
32							6,9	8,1	7,6	7,6	7,4	7,1	7	32
34								6,6	6,8	6,8	6,5	6,6	6,2	34
36								5,3	6,3	6,2	5,8	5,9	5,5	36
38									5,5	5,7	5,3	5,3	4,9	38
40									5,2	5,1	4,9	4,7	4,3	40
42										4,4	4,6	4,2	3,8	42
44											4,2	3,8	3,4	44
46											3,8	3,4	2,9	46
48												3	2,6	48
50												2,7	2,2	50
54													1,7	54

* nach hinten mit Sonderausstattung



mit Zusatzballast (separater Transport erforderlich)



12,5-59,8m



7,71x7m





31,6t



360°



13000

	12,5	16,6	20,7	24,8	28,9	33	37,1	41,2	45,3	49,4	53,5	59,8	
2,5	120												2,5
3	91,7	89,2	86,9	76,4									3
4	77,8	76,7	74,8	73,1	58,2								4
5	66,9	67,3	65,5	63,9	57,3	44,5							5
6	58,5	59,2	58,3	56,8	55,3	43,9	36						6
7	51,8	52,5	52,5	51,1	50,6	43,3	35,7	28					7
8	46,4	47,1	47,2	46,4	46	42,3	34,3	27,8	22,1				8
9	39,1	41,8	41,9	42,3	42,1	40,6	32,6	27,4	22	17,8			9
10		37,3	37,4	38,1	37,8	35,8	30,7	26,3	21,8	17,7	14,5		10
12		28,8	29,4	29,3	28,8	28,1	26,7	23,9	20,7	17,6	14,5	10,5	12
14		20,1	23,2	23,1	22,7	22	22	21,2	19	16,8	14,4	10,5	14
16			18,8	18,7	18,3	18,4	18,3	17,6	17,3	15,7	13,9	10,5	16
18			13,5	15,6	15,3	15,7	15,1	14,9	14,8	14,4	13,2	10,5	18
20				13,2	13,7	13,3	12,7	13	12,4	12,7	12,5	10,4	20
22				11,5	11,8	11,4	11,6	11,1	11,1	10,9	10,7	10	22
24					10,3	9,9	10,1	9,6	9,9	9,4	9,5	9,1	24
26					9,1	8,9	8,8	8,8	8,6	8,4	8,3	7,9	26
28					6,9	8,2	7,8	7,8	7,6	7,6	7,2	6,8	28
30						7,4	6,9	7	6,7	6,7	6,3	5,9	30
32						6,7	6,5	6,2	5,9	5,9	5,5	5,1	32
34							5,8	5,5	5,2	5,2	4,8	4,4	34
36							5,3	4,9	4,6	4,6	4,2	3,8	36
38								4,4	4	4	3,7	3,2	38
40								3,9	3,6	3,6	3,2	2,8	40
42									3,2	3,1	2,7	2,3	42
44										2,8	2,4	1,9	44
46										2,5	2	1,6	46
48											1,7	1,3	48
50											1,4	1	50



mit Zusatzballast (separater Transport erforderlich)



12,5-59,8m



7,71x7m



10,7t



360°



13000

	12,5	16,6	20,7	24,8	28,9	33	37,1	41,2	45,3	49,4	53,5	59,8	
3	90,6	89,2	86,9	76,4									3
4	76,2	76,7	74,8	73,1	58,2								4
5	65,6	66,2	65,5	62,3	55,8	44,5							5
6	54,8	55,8	52,7	50	45,8	41,3	36						6
7	42,9	44,3	42,7	39,9	36,9	34,3	31,6	28					7
8	32,4	34,8	35	33	30,6	29,9	27,3	25,1	22,1				8
9	25,5	27,6	28,3	27,9	26,5	25,5	24,1	22,7	20,9	17,8			9
10		22,7	23,3	23,2	23,7	22,1	21,3	19,8	19	17,1	14,5		10
12		16,3	17,4	17,8	17,4	17,6	16,9	16,1	15,3	14,7	13,1	10,5	12
14		9,7	13,4	13,7	13,7	13,8	13,6	12,9	12,2	11,8	10,9	9,9	14
16			10,7	10,9	11,1	11	10,9	10,5	10	9,6	8,8	7,9	16
18			8,7	8,9	9,1	8,9	8,9	8,5	8,2	8	7,2	6,4	18
20				7,4	7,6	7,4	7,3	7	6,6	6,6	5,9	5,1	20
22				6,2	6,4	6,2	6,1	5,8	5,4	5,4	4,7	4	22
24					5,4	5,2	5,1	4,8	4,4	4,4	3,8	3,1	24
26					4,6	4,4	4,3	3,9	3,6	3,6	3,1	2,4	26
28					3,9	3,7	3,6	3,3	2,9	2,9	2,5	1,8	28
30						3,1	3	2,7	2,3	2,3	1,9	1,3	30
32						2,7	2,5	2,2	1,8	1,8	1,4		32
34							2,1	1,7	1,4	1,4			34
36							1,7	1,4		1			36
38								1					38

