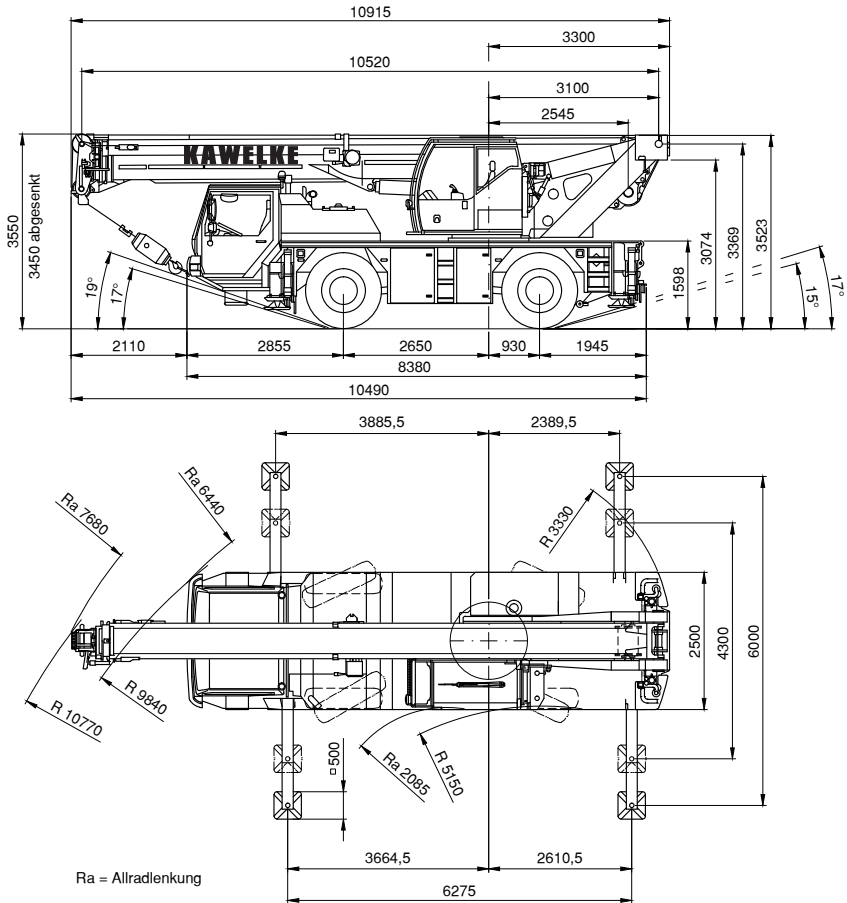
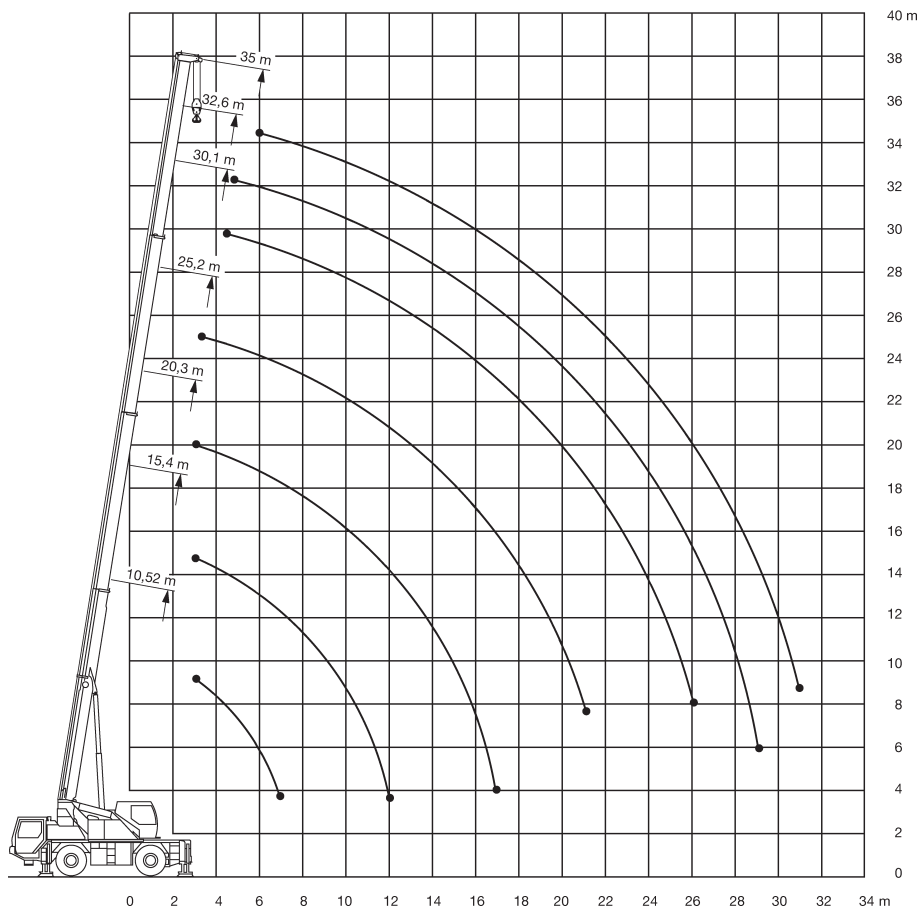


45/55 tons Tele-Mobil-Geländekran

Die Abmessungen



Die Arbeitsbereiche





10,5-35m



6,28x6m



6,5t



360°



75%

	10,5*	10,5	15,4	20,3	25,2	30,1	32,6	35	
2,5	55								2,5
3	35,4	30,6	19,7						3
3,5	32,9	28,2	20,2	17,5					3,5
4	29,8	25,6	20,6	18	15,1				4
4,5	26,7	23,5	21,2	18,3	14,8	10,7			4,5
5	24,3	21,6	21,3	18,8	14,3	10,6	9		5
6	20	18,5	18,8	18,7	13,3	10,2	8,8	7,4	6
7	15,6	15,4	15,7	15,3	12,4	9,6	8,5	7,2	7
8			13	12,8	11,5	8,9	8,1	6,9	8
9			10,7	10,8	10,4	8,4	7,7	6,6	9
10			9	9,1	9,1	7,9	7,3	6,3	10
11			7,7	7,8	7,9	7,4	6,9	6,1	11
12			6,7	6,8	6,9	6,9	6,5	5,8	12
13				6	6,1	6,1	6,1	5,6	13
14				5,3	5,4	5,4	5,5	5,4	14
15				4,7	4,8	4,9	4,9	4,9	15
16				4,3	4,3	4,4	4,4	4,4	16
17				3,8	3,9	3,9	4	4	17
18					3,5	3,6	3,6	3,6	18
19					3,2	3,3	3,3	3,3	19
20					2,9	3	3	3	20
21					2,7	2,7	2,7	2,8	21
22					2,5	2,5	2,5	2,5	22
23						2,3	2,3	2,3	23
24						2,1	2,1	2,1	24
25						1,9	1,9	1,9	25
26						1,7	1,7	1,8	26
27						1,5	1,6	1,6	27
28							1,4	1,5	28
29							1,3	1,3	29
30								1,2	30
31								1,1	31

*nach hinten



mit Zusatzballast (separater Transport erforderlich)



10,5-35m



6,28x6m





1,5t



360°



75%

 2,5	10,5	15,4	20,3	25,2	30,1	32,6	35	 2,5
2,5	45							2,5
3	30,3	19,7						3
3,5	27,5	20,2	17,5					3,5
4	25	20,6	18	15,1				4
4,5	22,9	20,8	18,3	14,8	10,7			4,5
5	20,3	19,2	17,1	14,3	10,6	9		5
6	15,2	14,7	13,5	12,6	10,2	8,8	7,4	6
7	11,3	11,7	11	10,3	9,6	8,5	7,2	7
8		9,3	9,1	8,6	8,2	7,9	6,9	8
9		7,6	7,7	7,3	7	6,8	6,6	9
10		6,3	6,4	6,3	6	5,9	5,7	10
11		5,3	5,5	5,4	5,2	5,1	5	11
12		4,5	4,6	4,7	4,5	4,5	4,4	12
13			4	4,1	4	3,9	3,8	13
14			3,5	3,6	3,5	3,5	3,4	14
15			3	3,1	3,1	3,1	3	15
16			2,6	2,7	2,8	2,7	2,7	16
17			2,3	2,4	2,4	2,4	2,4	17
18				2,1	2,2	2,2	2,1	18
19				1,8	1,9	1,9	1,9	19
20				1,6	1,7	1,7	1,7	20
21				1,4	1,5	1,5	1,5	21
22				1,2	1,3	1,3	1,3	22
23					1,1	1,1	1,1	23
24					1	1	1	24
25					0,8	0,9	0,9	25
26					0,7	0,7	0,7	26
27					0,6	0,6	0,6	27