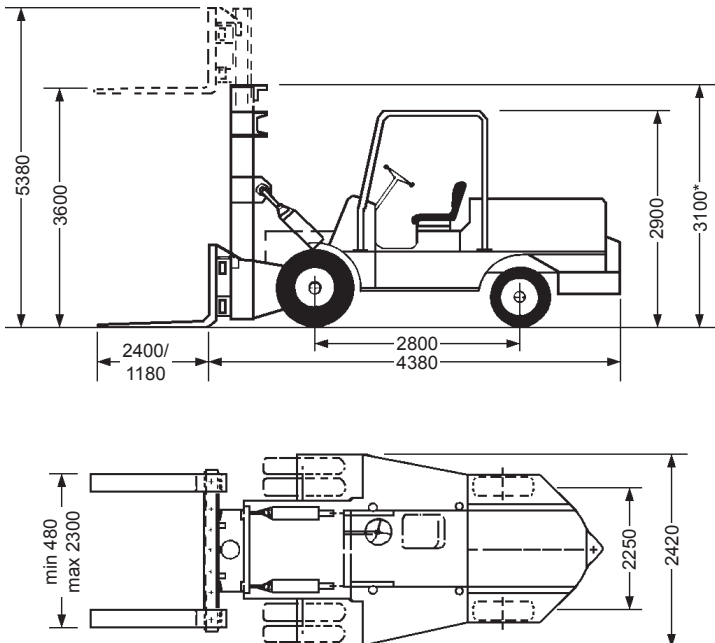


11,5 t Gabelstapler - Clark

Tragfähigkeit:	11.500 kg bei 600 mm LSP (13.500 kg durch Zusatzgewicht*)
Antrieb:	Diesel
Bereifung:	SE-Pannensicher
Gabelzinken:	2.400 x 200 x 8 mm 1.180 x 200 x 10 mm
Gabelzinkenverlängerung:	3.000 mm
Eigengewicht:	16.000 kg (18.500 kg*) kein Seitenschub - kein Freihub



* 3.100 mm Höhe bei geneigtem Mast
3.130 mm Höhe bei geradem Mast
3.200 mm Fahrhöhe