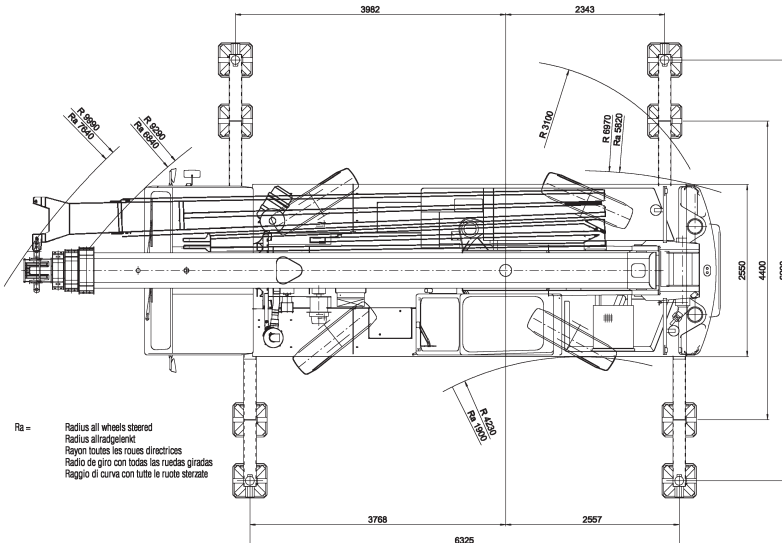
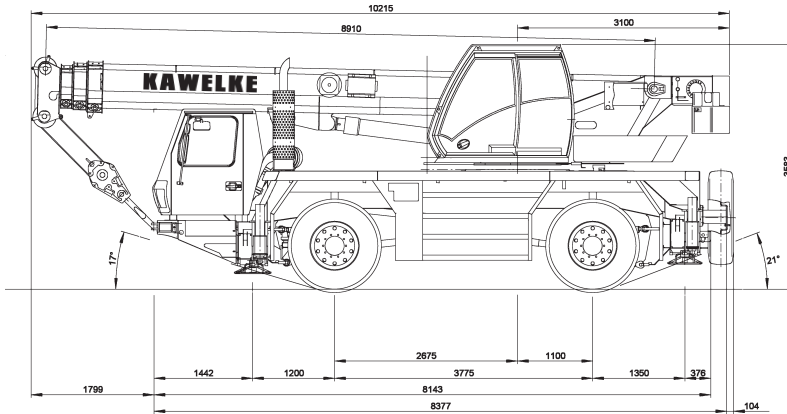


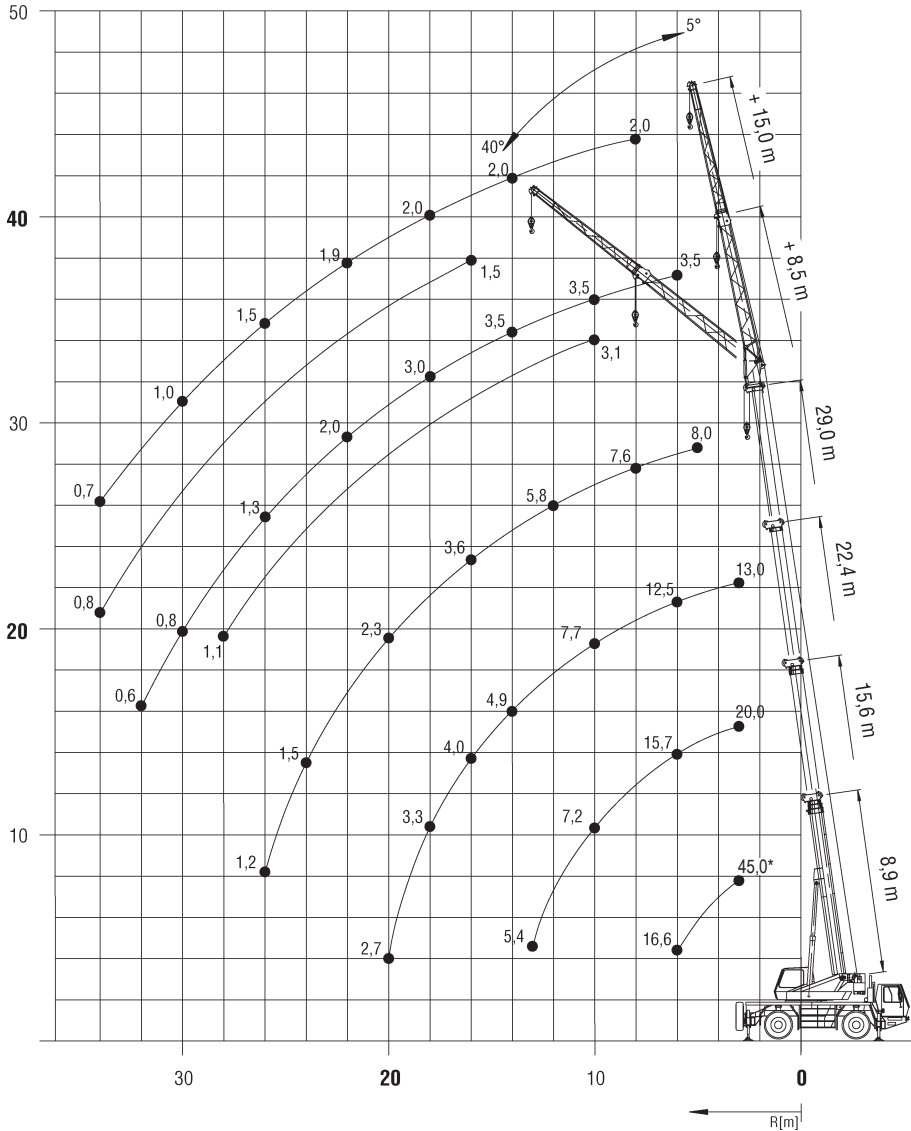
# 35/45 tons Tele-Mobil-Geländekran

### Die Abmessungen



Sonstiges Maschinenheber Arbeitskörbe Gabelstapler Transportfahrzeuge Ladekrane Autokrane

## Die Arbeitsbereiche





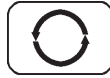
8,9-29m



6,2x6,3m



6t



360°



75%

	8,9	12,3	15,6	19	22,4	25,7	29	
3	45*	25	20	15	13			3
4	25,5	23,5	20	15	13	10,5		4
5	20,5	20	17,8	15	13	10,5	8	5
6	16,6	16,4	15,7	14,3	12,5	10,5	8	6
7		14,2	13,2	12,7	11,5	9,9	7,8	7
8		11,6	10,7	10,7	10,4	9,2	7,6	8
9		9,6	8,7	9	8,9	8,5	7,4	9
10		8	7,2	8,1	7,7	7,6	7,1	10
11			6,4	7,2	6,6	6,7	6,6	11
12			6	6,3	5,7	5,8	5,8	12
13			5,4	5,5	5,3	5,1	5,2	13
14				4,9	4,9	4,4	4,6	14
15				4,3	4,4	3,9	4	15
16				3,9	4	3,5	3,6	16
18					3,3	2,7	2,9	18
20					2,7	2,4	2,3	20
22						2	1,9	22
24							1,5	24
26							1,2	26

\*nach hinten



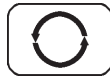
8,9-29m



6,2x6,3m



3t



360°



75%

	8,9	12,3	15,6	19	22,4	25,7	29	
3	35*	25	20	15	13			3
4	24,5	23,5	20	15	13	10,5		4
5	19,1	18,8	17,5	15	13	10,5	8	5
6	15,3	15	13,3	12,9	12,4	10,5	8	6
7		12	10,5	10,4	10,1	9,8	7,8	7
8		9,4	8,5	9,4	8,4	8,2	7,6	8
9		7,7	7,6	8,1	7,3	6,9	6,8	9
10		6,4	6,6	6,8	6,7	6	5,9	10
11			5,6	5,8	5,9	5,2	5,1	11
12			4,8	5	5,1	4,5	4,5	12
13			4,2	4,3	4,4	4	4	13
14				3,8	3,9	3,7	3,5	14
15				3,4	3,5	3,2	3,1	15
16				3	3,1	2,9	2,7	16
18					2,5	2,2	2,1	18
20					2	1,8	1,6	20
22						1,4	1,2	22
24							0,9	24
26							0,7	26

\*nach hinten

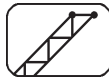


**mit Zusatzballast** (separater Transport erforderlich)

Sonstiges Maschinenheber Arbeitskörbe Gabelstapler Transportfahrzeuge Ladekrane Autokrane



29m



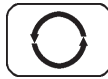
8,5/15m



6,2x6,3m



6t



360°



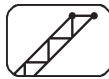
DIN

75%

m	8,5			15			m
	5°	20°	40°	5°	20°	40°	
6	3,5						6
7	3,5						7
8	3,5			2			8
9	3,5	3,5		2			9
10	3,5	3,5	3,1	2			10
11	3,5	3,5	3,1	2			11
12	3,5	3,5	3	2	2		12
13	3,5	3,5	2,9	2	2		13
14	3,5	3,5	2,9	2	2		14
15	3,5	3,5	2,9	2	1,9		15
16	3,5	3,4	2,8	2	1,9	1,5	16
18	3	3,1	2,7	2	1,8	1,5	18
20	2,4	2,6	2,7	2	1,7	1,4	20
22	2	2,1	2,2	1,9	1,6	1,4	22
24	1,6	1,7	1,8	1,8	1,5	1,4	24
26	1,3	1,4	1,4	1,5	1,5	1,3	26
28	1	1,1	1,1	1,3	1,4	1,3	28
30	0,8	0,9		1	1,2	1,3	30
32	0,6	0,6		0,8	0,9	1	32
34				0,7	0,7	0,8	34



29m



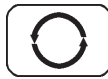
8,5/15m



6,2x6,3m



3t



360°



DIN

75%

m	8,5			15			m
	5°	20°	40°	5°	20°	40°	
6	3,5						6
7	3,5						7
8	3,5			2			8
9	3,5	3,5		2			9
10	3,5	3,5	3,1	2			10
11	3,5	3,5	3,1	2			11
12	3,5	3,5	3	2	2		12
13	3,5	3,5	2,9	2	2		13
14	3,5	3,5	2,9	2	2		14
15	3,1	3,3	2,9	2	1,9		15
16	2,8	3	2,8	2	1,9	1,5	16
18	2,2	2,4	2,5	2	1,8	1,5	18
20	1,7	1,9	2	2	1,7	1,4	20
22	1,4	1,5	1,6	1,6	1,6	1,4	22
24	1	1,1	1,2	1,3	1,5	1,4	24
26	0,8	0,9	0,9	1	1,2	1,3	26
28		0,6	0,6	0,8	0,9	1,1	28
30				0,6	0,7	0,8	30
32						0,6	32



mit Zusatzballast (separater Transport erforderlich)