

3-Achs Pritschen LKW mit Ladekran

optional mit Winde und Anhänger

Nutzlast LKW: 7.500 kg

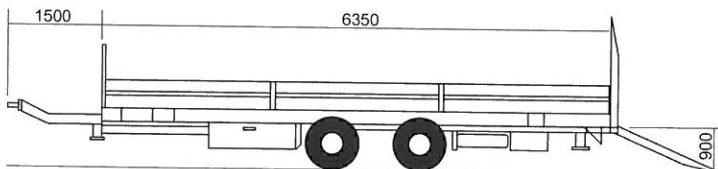
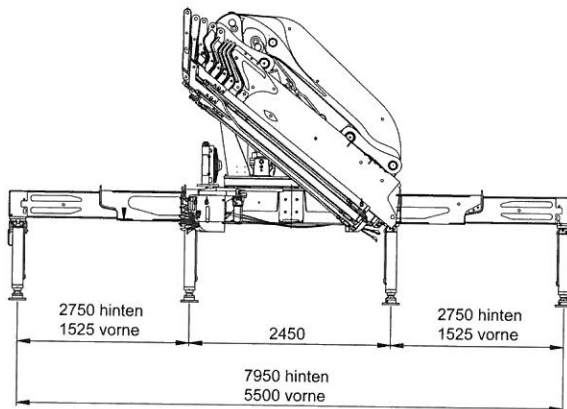
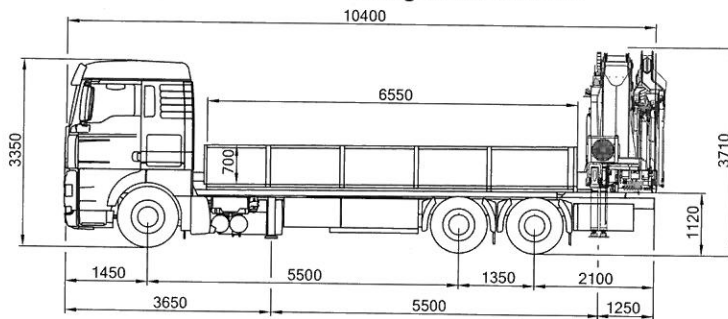
Leergewicht LKW: 18.500 kg

Nutzlast Anhänger: 12.940 kg

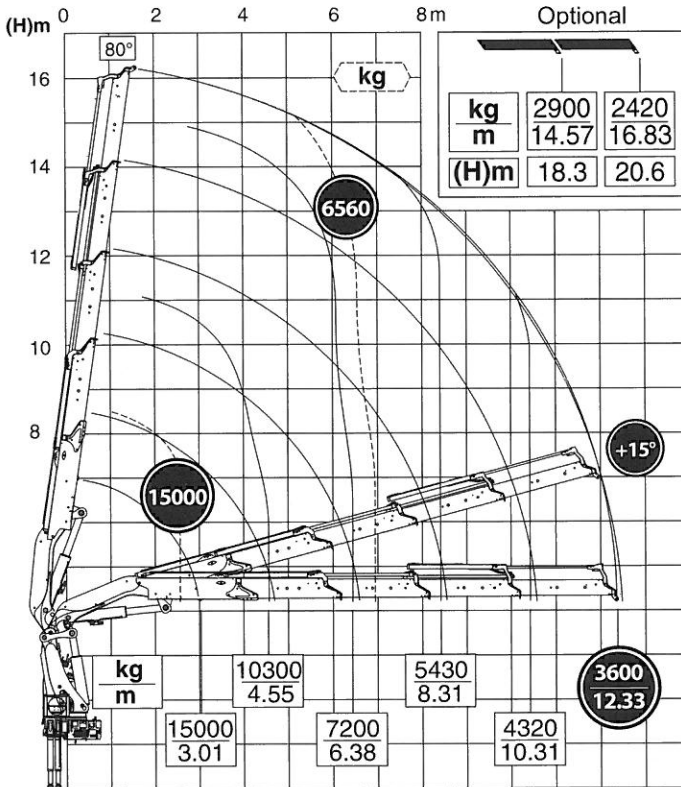
Leergewicht Anhänger: 5.060 kg

mit Bordwänden und Rampen

Rungen abnehmbar



Ladekran-Zug - mit Winde
- mit manuellen Schieblingen



Windenbetrieb möglich