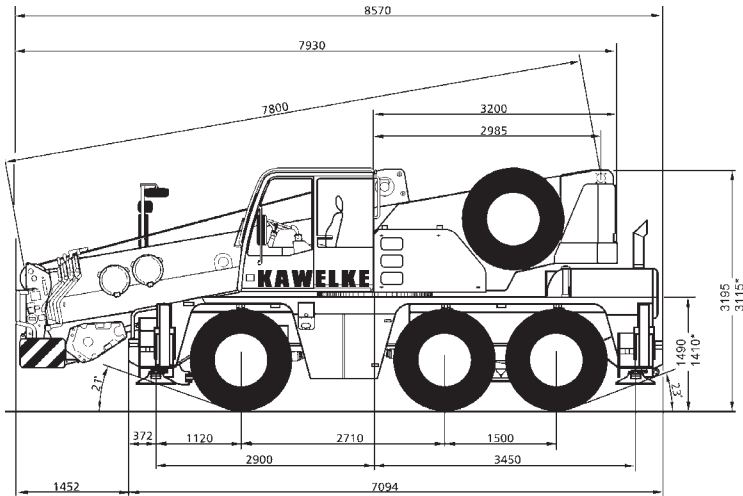
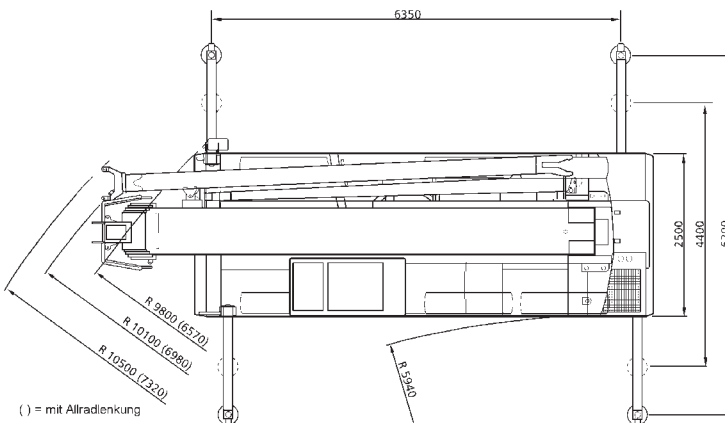


## Spezial-Hallenkran

### Die Abmessungen

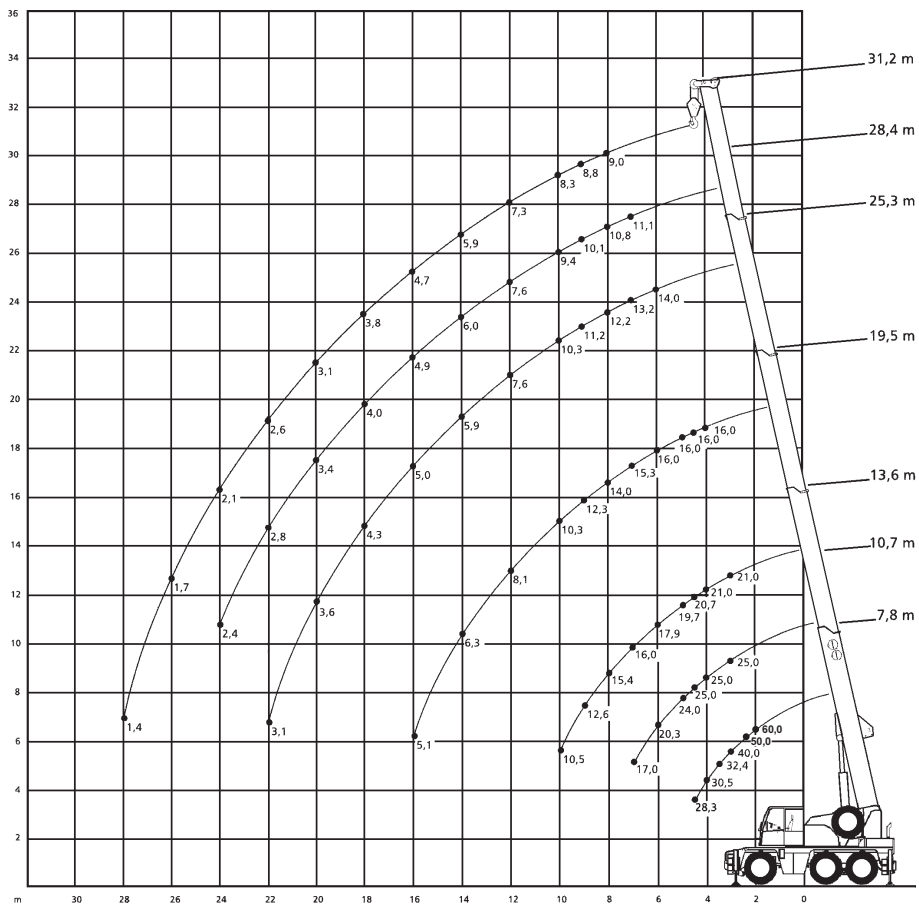


\*abgesenkt



( ) = mit Allradlenkung

## Die Arbeitsbereiche





7,8-31,2m



6,2x6,35m



fest



360°



75%

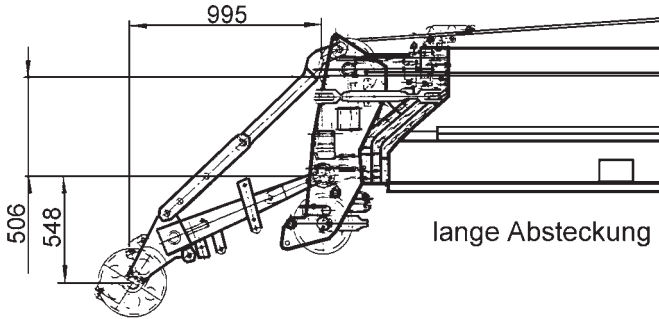
	7,8	10,7	13,6	19,5	25,3	28,4	31,2	
2,2	*60**							2,2
2,5	*50**							2,5
3	40*							3
3	34,3	25	21					3
3,5	32,4	25	21					3,5
4	30,5	25	21	16				4
4,5	28,3	25	20,7	16				4,5
5		24	19,7	16				5
6		20,3	17,9	16	14			6
7		17	16	15,3	13,2	11,1		7
8			15,4	14	12,2	10,8	9	8
9			12,6	12,3	11,2	10,1	8,8	9
10			10,5	10,3	10,3	9,4	8,3	10
12				8,1	7,6	7,6	7,3	12
14				6,3	5,9	6	5,9	14
16				5,1	5	4,9	4,7	16
18					4,3	4	3,8	18
20					3,5	3,4	3,1	20
22					3	2,8	2,6	22
24						2,3	2,1	24
26							1,7	26
28							1,4	28
waage- recht	20	14	8,8	4,5	2,5	1,8	1,1	waage- recht

\* nach hinten

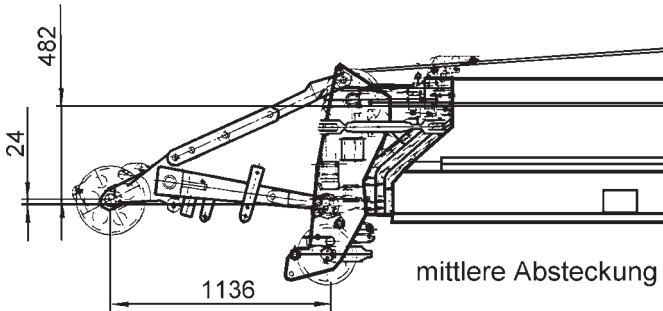
\*\* nur mit Schwerlastkopf

## Die Abmessungen der Hallenspitze

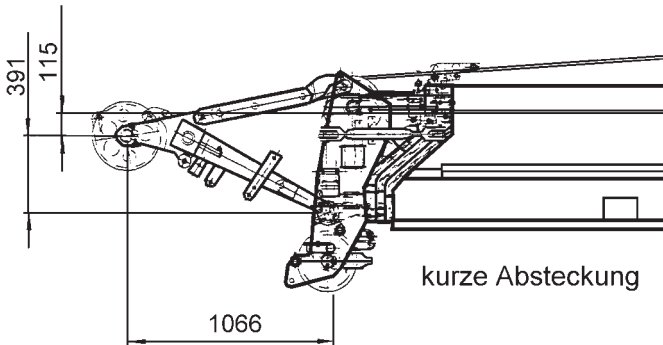
A



B



C





7,8-31,2m



Hallenspitze



6,2x6,35m



fest



360°



DIN

75%

	7,8	10,7	13,6	19,5	19,4	25,3	28,4	28,3	31,2	
3	15	15	15							3
3,5	15	15	15							3,5
4		15	15							4
4,5		15	15	15	13,9					4,5
5		15	15	15	13,3					5
6		15	15	14,5	12					6
7			15	13,6	10,9	11,9				7
8			15	12,5	10	11	9,8	8,1		8
9				11,6	9,3	10,2	9,1	7,6	8,3	9
10				10,3	8,6	9,5	8,6	7,1	7,8	10
12				7,5	7,5	7,6	7,6	6,3	6,8	12
14						5,8	5,8	5,6	5,8	14
16						4,5	4,6	4,8	4,6	16
18							3,6	3,9	3,7	18
20									2,9	20

\* + Montagespitze / lange Absteckung

	7,8	10,7	13,6	19,5	19,4	25,3	28,4	28,3	31,2	
4	15									4
4,5	15									4,5
7		15								7
9			12,6							9
10			10,5							10
14				5,7	6,2					14
18						4				18
20						3,4	2,9	3,2		20
22							2,3	2,6	2,3	22
24									1,9	24
26									1,5	26

\* + Montagespitze / mittlere Absteckung



7,8-31,2m



Hallenspitze



6,2x6,35m



fest



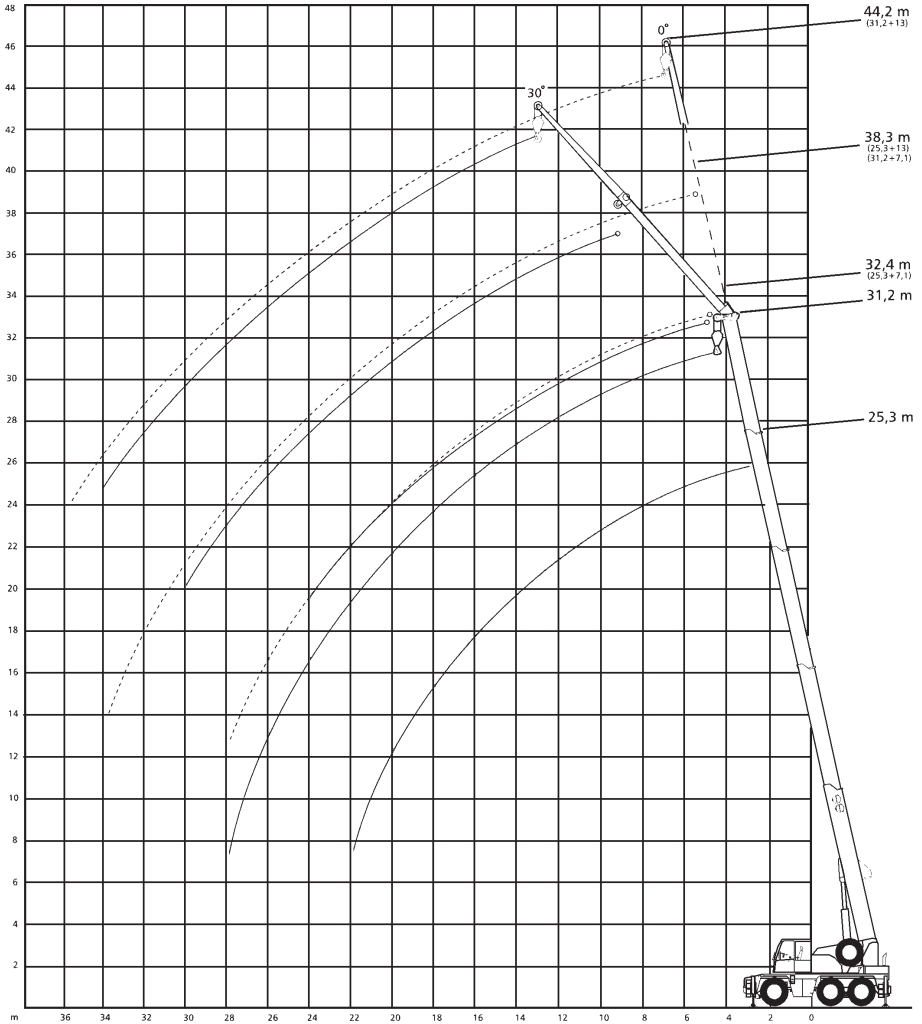
360°



75%

	7,8	10,7	13,6	19,5	19,4	25,3	28,4	28,3	31,2	
5	15									5
8		14,1								8
16				4,6	5					16
22						2,9				22
24							1,9	2,1		24
26							1,6	1,8		26
28									1,2	28

\* + Montagespitze / kurze Absteckung





25,3m



7,1/13m



6,2x6,35m



fest




360°



DIN

75%

	7,1		13		
	0°	30°	0°	30°	
8	6,5				8
9	6,2				9
10	5,9	4,2	3,6		10
12	5,4	4	3,3		12
14	4,9	3,8	3		14
16	4,5	3,7	2,8	2,2	16
18	4	3,5	2,6	2,1	18
20	3,3	3,4	2,4	2	20
22	2,8	2,9	2,3	1,9	22
24	2,3	2,4	2,1	1,9	24
26	1,9		2	1,8	26
28	1,6		1,7	1,8	28
30			1,5	1,6	30
32			1,2		32
34			1		34



31,2m



7,1/13m



6,2x6,35m



fest




360°



DIN

75%

	7,1		13		
	0°	30°	0°	30°	
10	5				10
12	4,8	3,9	3		12
14	4,6	3,7	2,9		14
16	4,4	3,5	2,8		16
18	4	3,3	2,7	2,1	18
20	3,3	3,1	2,5	2	20
22	2,7	2,9	2,4	1,9	22
24	2,2	2,4	2,2	1,9	24
26	1,8	2	1,9	1,8	26
28	1,5	1,6	1,6	1,8	28
30	1,2	1,3	1,3	1,6	30
32	0,9		1,1	1,3	32
34	0,7		0,9	1	34
36			0,7		36